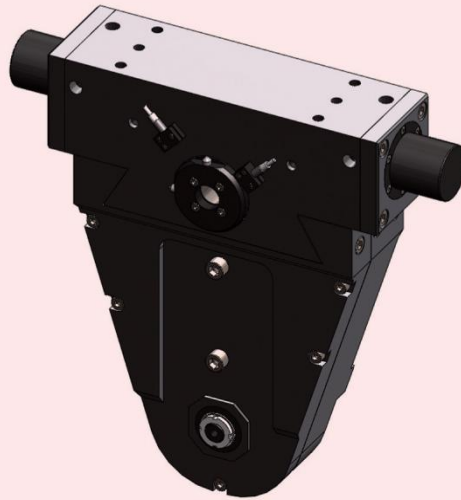


FS 50
18.7Nm

FS 63
55Nm

Finger Swivel

TYPE : FS



Distinction

- Compact design
- Strong and Durable
- Stable pinion for power transmission
- 0°-90° or 0°-180° swivel angle
- Other swivel angles available
- No play end position alignment possible
- Swivel angle monitoring using proximity switch
- 경제적이고 기능적인 디자인
- 강하고 내구성이 있다.
- 기어에 의한 힘전달 구조
- 0°~90° or 0°-180° 회전각도
- 다른 회전각도로 이용가능
- 작동하지 않아도 End 위치에 정렬이 가능
- 근접 Sensor를 이용한 회전각도 감지

- ▶ Operating principle : driven by pneumatic pistons, power transmission and synchronization by means of pinion
- ▶ Material : housing is made of high-tensile, hard-coated aluminium alloy ; functional parts are hardened steel
- ▶ Operating : pneumatic
- ▶ Operating pressure range : 4.5 to 8 bars
- ▶ Installation : in various position

- ▶ 작동원리 : 공기압에 의해 피스톤이 작동됨과 동시에 pinion이 힘을 전달하는방식
- ▶ 재질 : 몸체 AL(Hard-Coated)
작동부위 Hardened Steel
- ▶ 구동원 : 공기압
- ▶ 사용압력 : 4.5~8bars
- ▶ 설치 : 다양한 위치 설치 가능

S
W
I
V
E
L

FS 50
18.7Nm

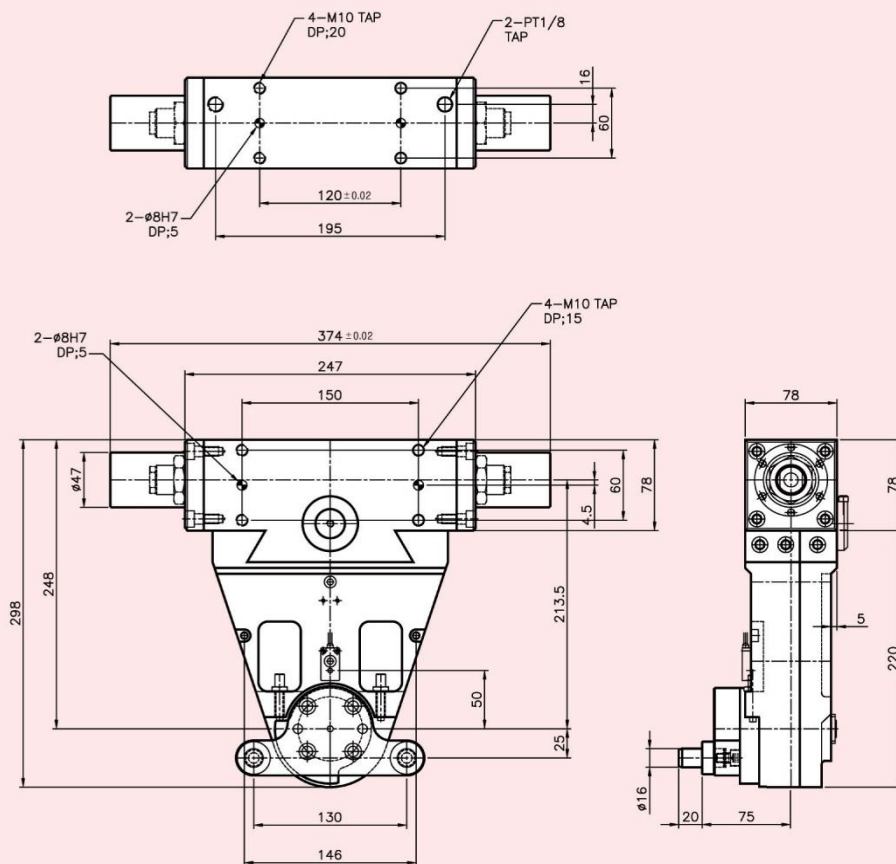
FS 63
55Nm

Finger Swivel FS50

Type	Swivel angle	Torque at 6bar	Radial bearing load	Axial bearing load	Air consump. per cycle	*Repeatability	Mass
FS50	0°~90° 0°~180°	18.7Nm	18000N	15000N	190cm ³	0.01°	11kg

* After 100 consecutive swivel cycles to end position.

Dimension for FS50



FS 50
18.7Nm

FS 63
55Nm

Finger Swivel FS63

Type	Swivel angle	Torque at 6bar	Radial bearing load	Axial bearing load	Air consump. per cycle	*Repeatability	Mass
FS63	0°~90° 0°~180°	55Nm	27000N	23000N	580cm ³	0.01°	30kg

* After 100 consecutive swivel cycles to end position.

Dimension for FS63

